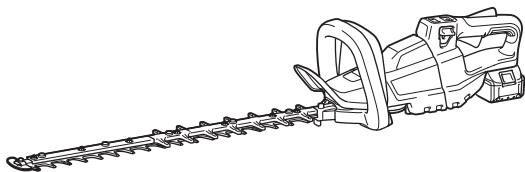




<b>EN</b>	<b>Cordless Hedge Trimmer</b>	<b>INSTRUCTION MANUAL</b>	<b>8</b>
<b>FR</b>	<b>Taille-haie sans fil</b>	<b>MANUEL D'INSTRUCTIONS</b>	<b>16</b>
<b>DE</b>	<b>Akku-Heckenschere</b>	<b>BETRIEBSANLEITUNG</b>	<b>25</b>
<b>IT</b>	<b>Tagliasiepi a batteria</b>	<b>ISTRUZIONI PER L'USO</b>	<b>34</b>
<b>NL</b>	<b>Accuheggenschaar</b>	<b>GEBRUIKSAANWIJZING</b>	<b>43</b>
<b>ES</b>	<b>Cortasetos Inalámbrico</b>	<b>MANUAL DE INSTRUCCIONES</b>	<b>52</b>
<b>PT</b>	<b>Aparador De Cerca Viva a Bateria</b>	<b>MANUAL DE INSTRUÇÕES</b>	<b>61</b>
<b>DA</b>	<b>Akku hækketrimmer</b>	<b>BRUGSANVISNING</b>	<b>70</b>
<b>EL</b>	<b>Φορητό ψαλίδι μπαρνετούρας</b>	<b>ΕΓΧΕΙΡΙΔΙΟ ΟΔΗΓΙΩΝ</b>	<b>78</b>
<b>TR</b>	<b>Akülü Çit Budama</b>	<b>KULLANMA KILAVUZU</b>	<b>88</b>

**DUH501**  
**DUH601**  
**DUH751**  
**DUH502**  
**DUH602**  
**DUH752**



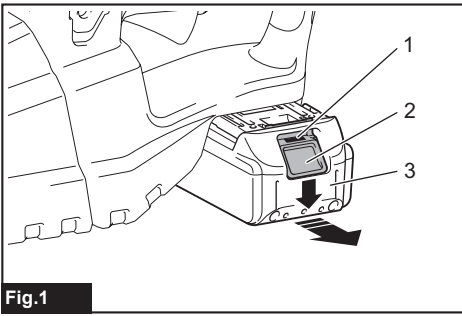


Fig.1

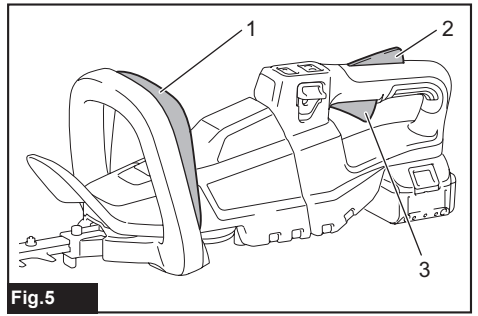


Fig.5

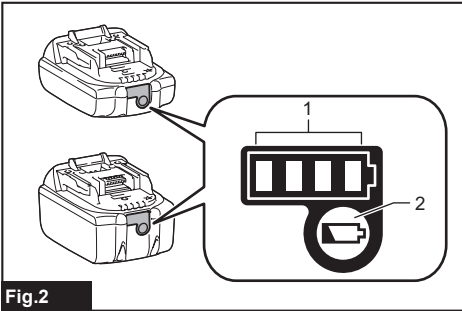


Fig.2

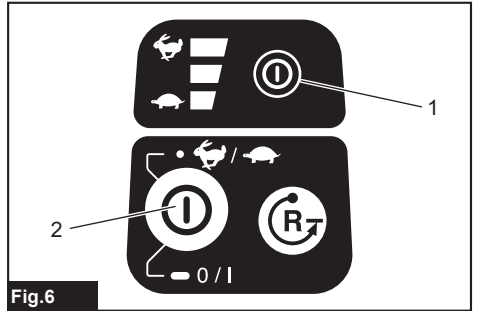


Fig.6

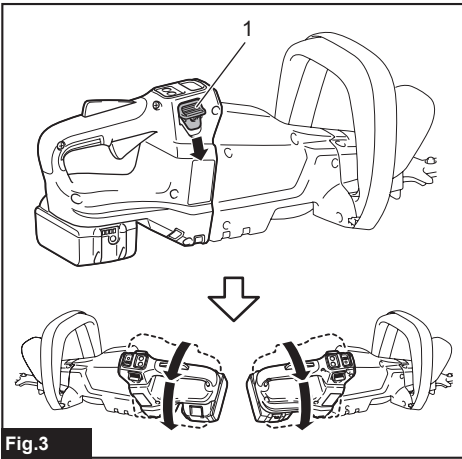


Fig.3

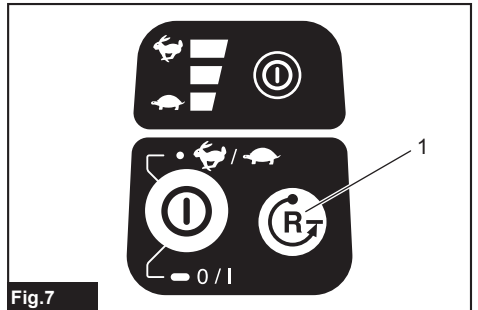


Fig.7

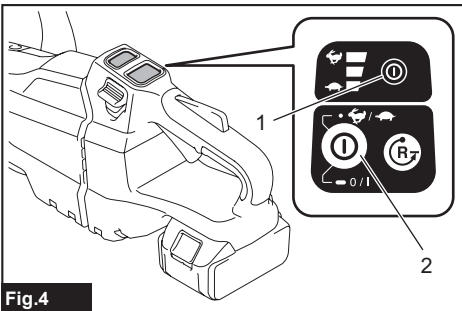


Fig.4

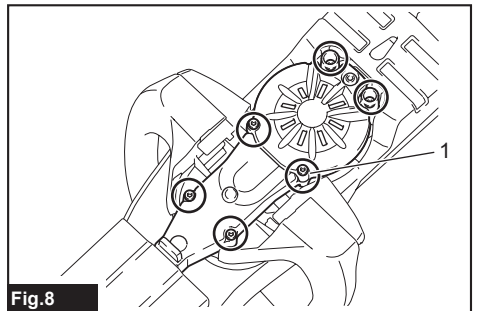


Fig.8

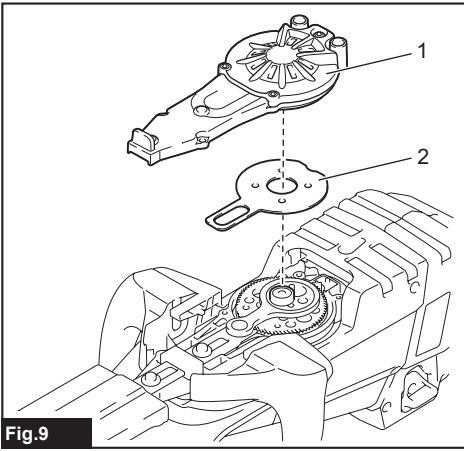


Fig.9

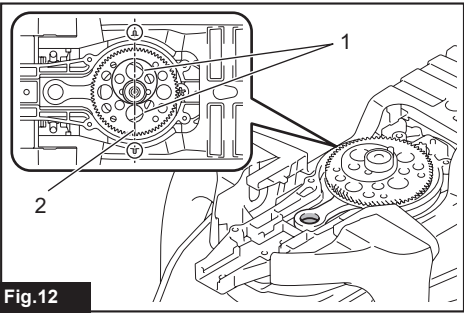


Fig.12

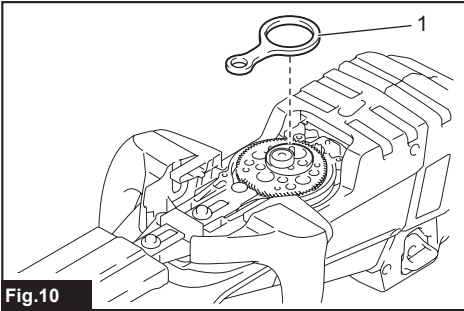


Fig.10

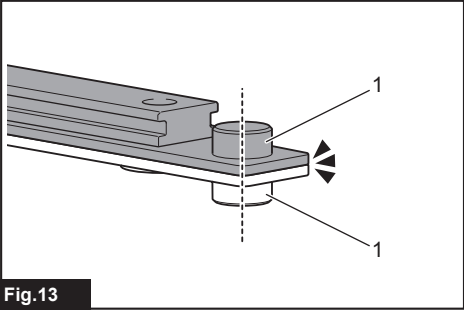


Fig.13

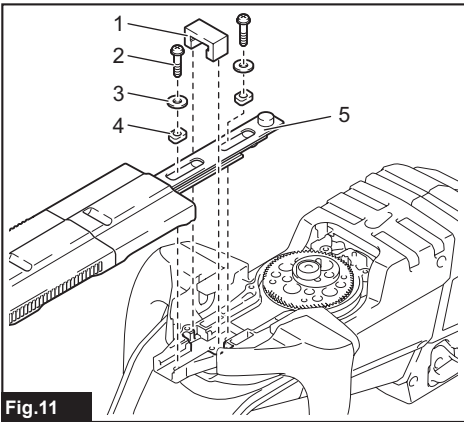


Fig.11

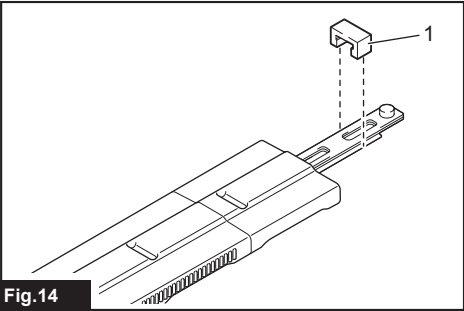
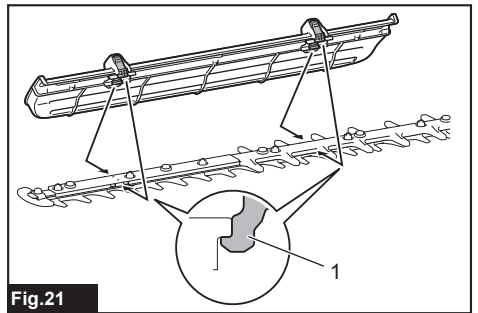
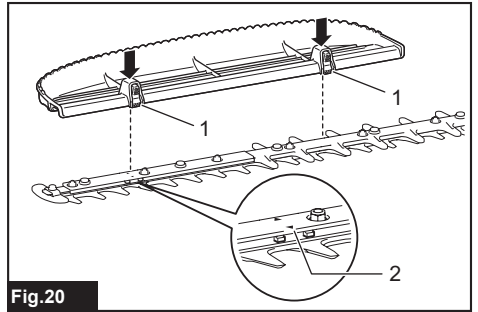
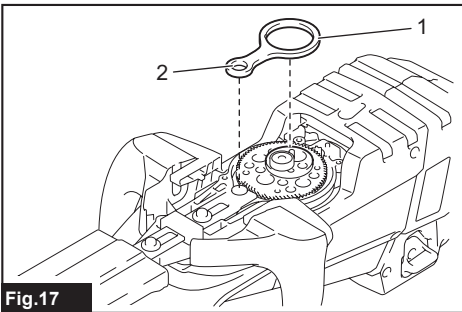
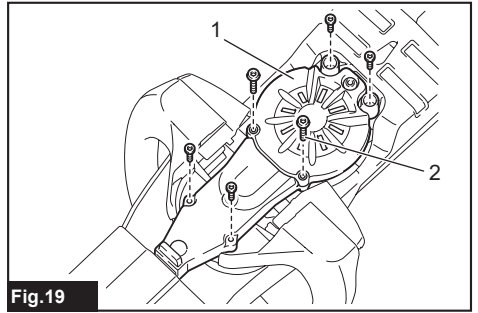
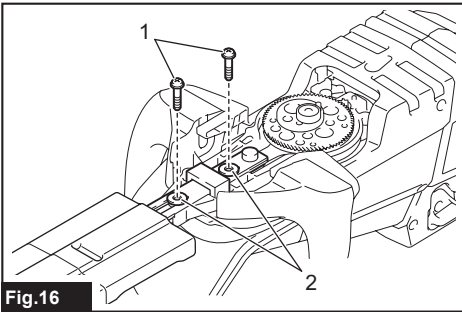
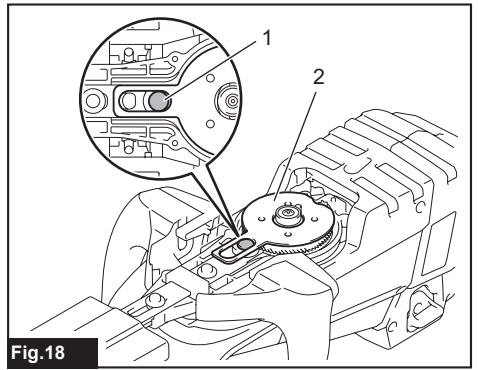
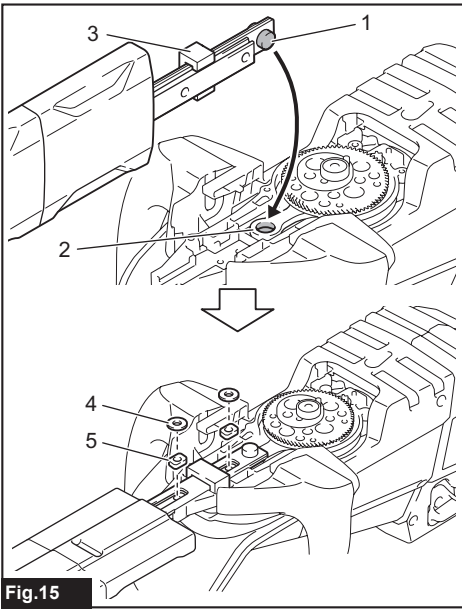


Fig.14



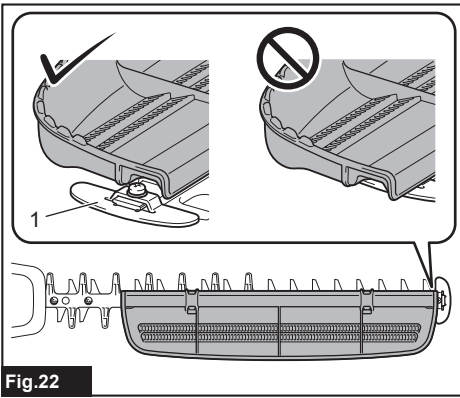


Fig. 22

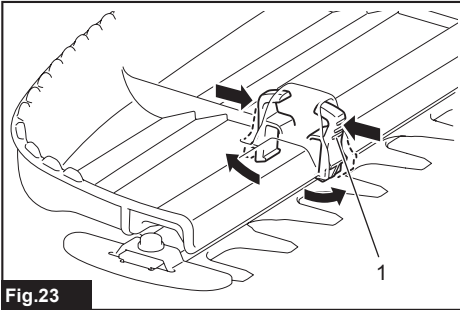


Fig. 23

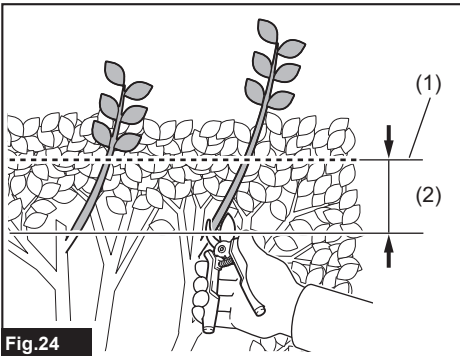


Fig. 24

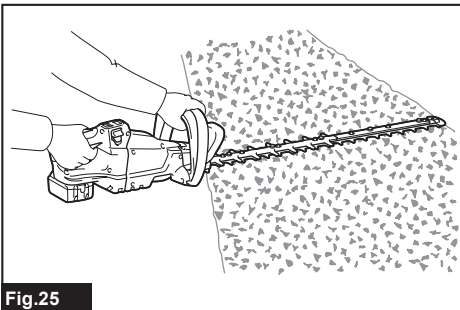


Fig. 25

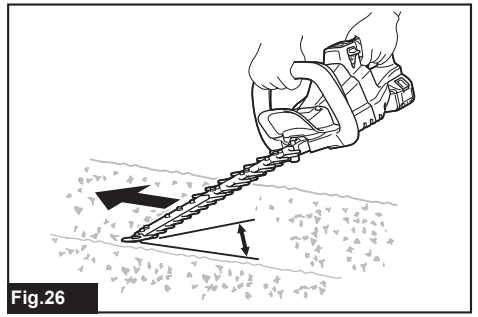


Fig. 26

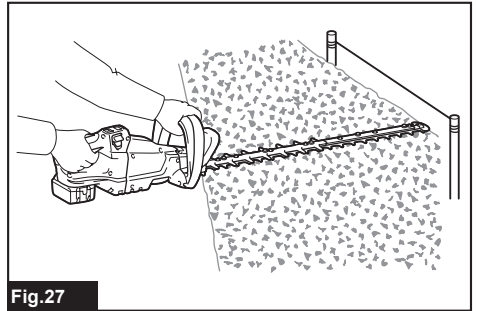


Fig. 27

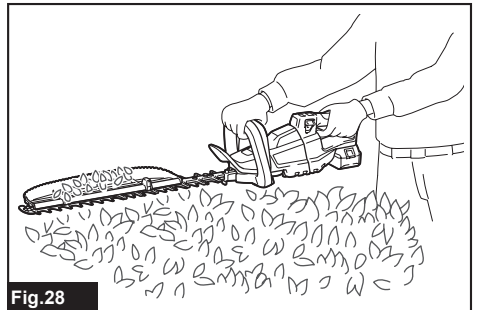


Fig. 28

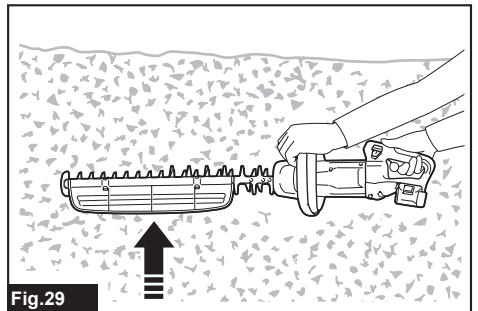


Fig. 29

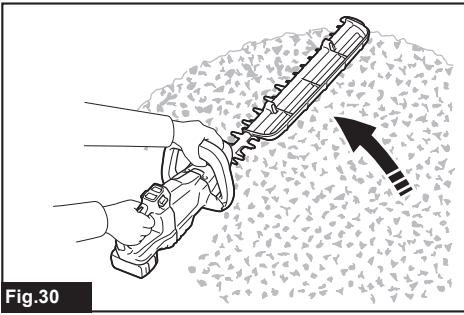


Fig.30

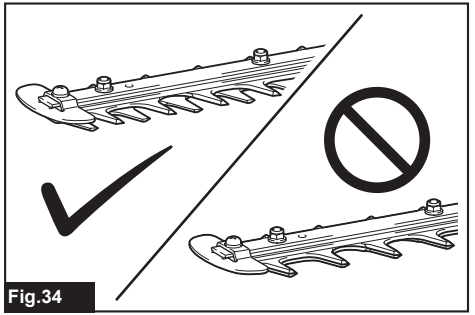


Fig.34

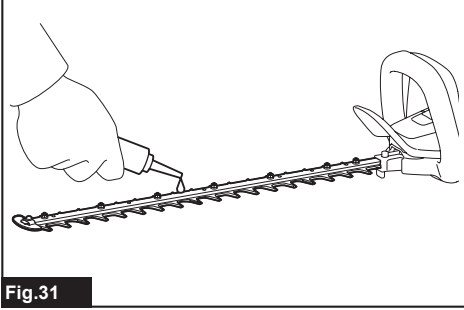


Fig.31

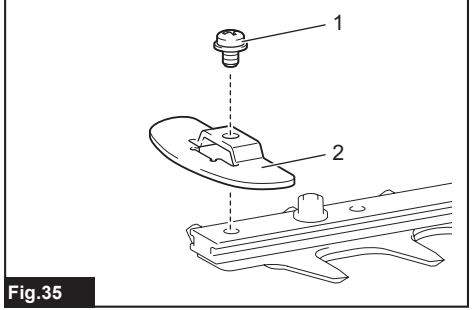


Fig.35

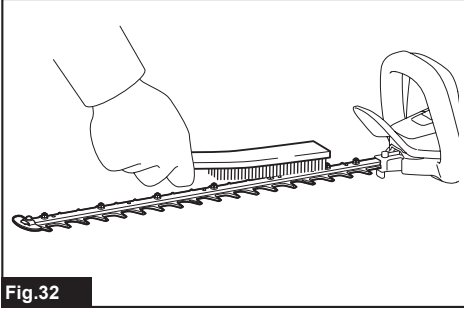


Fig.32

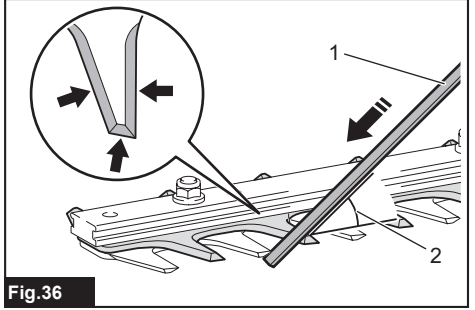


Fig.36

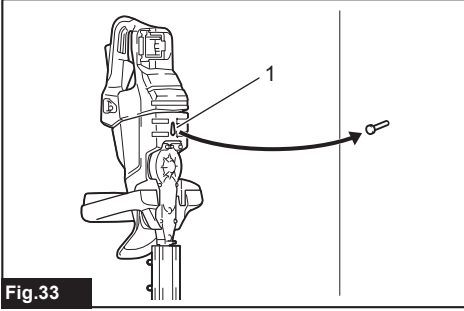


Fig.33

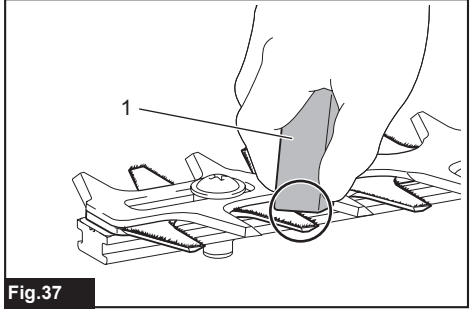
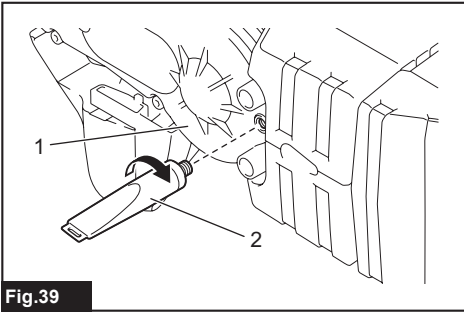
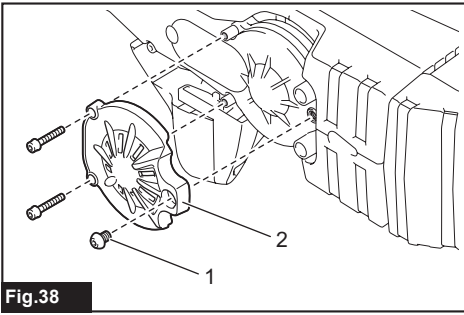


Fig.37



## SPECIFIKATIONER

Model:	DUH501	DUH601	DUH751
Længde af klinger	500 mm	600 mm	750 mm
Antal slag pr. minut	0 - 4.400 min <sup>-1</sup>		
Samlet længde	1.016 mm	1.121 mm	1.261 mm
Mærkespænding	18 V DC		
Nettovægt	3,8 - 4,5 kg		

Model:	DUH502	DUH602	DUH752
Længde af klinger	500 mm	600 mm	750 mm
Antal slag pr. minut	0 - 4.400 min <sup>-1</sup>		
Samlet længde	1.016 mm	1.121 mm	1.261 mm
Mærkespænding	18 V DC		
Nettovægt	3,8 - 4,5 kg		

- På grund af vores kontinuerlige forsknings- og udviklingsprogrammer kan hosstående specifikationer blive ændret uden varsel.
- Specifikationerne kan variere fra land til land.
- Vægten kan være anderledes afhængigt af tilbehøret, inklusive akkuen. Den letteste og tungeste kombination i henhold til EPTA-procedure 01/2014 er vist i tabellen.

### Anvendelig akku

BL1815N / BL1820 / BL1820B / BL1830 / BL1830B / BL1840 / BL1840B / BL1850 / BL1850B / BL1860B

- Nogle af de akkuer, der er angivet ovenfor, er muligvis ikke tilgængelige, afhængigt af hvilket område du bor i.

**⚠ ADVARSEL: Brug kun de akkuer, der er angivet ovenfor. Brug af andre akkuer kan medføre personskaade og/eller brand.**

## Symboler

Følgende viser de symboler, der anvendes til udstyret. Vær sikker på, at De forstår betydningen af symbolerne før brugen.



Læs betjeningsvejledningen.



Må ikke udsættes for fugt.



Kun for lande inden for EU  
Bortskaf ikke elektrisk udstyr eller akkuen sammen med almindeligt husholdningsaffald!  
I overensstemmelse med EU-direktiverne vedrørende Affald af elektrisk og elektronisk udstyr samt Batterier og akkumulatører og Batteri- og akkumulatøraftald og deres anvendelse i overensstemmelse med nationale love skal elektrisk udstyr og batterier og batteripakker, der har nået slutningen af deres levetid, indsamles separat og returneres til en miljøvenlig genbrugsstation.

## Tilsligtet anvendelse

Maskinen er beregnet til at trimme hække.

## Lyd

Gældende standard : EN60745-2-15

Model	Lydtrykniveau		Lydeffektniveau	
	L <sub>PA</sub> (dB(A))	Usikkerhed K (dB(A))	L <sub>PA</sub> (dB(A))	Usikkerhed K (dB(A))
DUH501	84	3	97	3
DUH601	82	3	95	3
DUH751	84	3	97	3
DUH502	81,3	3	86,8	3
DUH602	82,1	3	87,4	3
DUH752	80,5	3	87,8	3



**BEMÆRK:** De(n) angivne støjemissionsværdi(er) er målt i overensstemmelse med en standardtestmetode og kan anvendes til at sammenligne en maskine med en anden.

**BEMÆRK:** De(n) angivne støjemissionsværdi(er) kan også anvendes i en præliminær eksponeringsvurdering.

**⚠ ADVARSEL:** Bær høreværn.

**⚠ ADVARSEL:** Støjmissionen under den faktiske anvendelse af maskinen kan være forskellig fra de(n) angivne værdi(er), afhængigt af den måde hvorpå maskinen anvendes, især den type arbejdsemne der behandles.

**⚠ ADVARSEL:** Sørg for at identificere de sikkerhedsforskrifter til beskyttelse af operatøren, som er baseret på en vurdering af eksponering under de faktiske brugsforhold (med hensyntagen til alle dele i brugscyklussen, f.eks. de gange, hvor maskinen er slukket, og når den kører i tomgang i tilgift til afbrydertiden).

## Vibration

Vibrationens totalværdi (tre-aksial vektorsum) bestemt i overensstemmelse med EN60745-2-15:

### Model DUH501

Vibrationsemission ( $a_{1v}$ ): 2,5 m/s<sup>2</sup>

Usikkerhed (K): 1,5 m/s<sup>2</sup>

### Model DUH601

Vibrationsemission ( $a_{1v}$ ): 2,5 m/s<sup>2</sup> eller mindre

Usikkerhed (K): 1,5 m/s<sup>2</sup>

### Model DUH751

Vibrationsemission ( $a_{1v}$ ): 2,5 m/s<sup>2</sup>

Usikkerhed (K): 1,5 m/s<sup>2</sup>

### Model DUH502

Vibrationsemission ( $a_{1v}$ ): 2,5 m/s<sup>2</sup>

Usikkerhed (K): 1,5 m/s<sup>2</sup>

### Model DUH602

Vibrationsemission ( $a_{1v}$ ): 2,5 m/s<sup>2</sup> eller mindre

Usikkerhed (K): 1,5 m/s<sup>2</sup>

### Model DUH752

Vibrationsemission ( $a_{1v}$ ): 2,5 m/s<sup>2</sup> eller mindre

Usikkerhed (K): 1,5 m/s<sup>2</sup>

**BEMÆRK:** De(n) angivne totalværdi(er) for vibration er målt i overensstemmelse med en standardtestmetode og kan anvendes til at sammenligne en maskine med en anden.

**BEMÆRK:** De(n) angivne totalværdi(er) for vibration kan også anvendes i en præliminær eksponeringsvurdering.

**⚠ ADVARSEL:** Vibrationsemissionen under den faktiske anvendelse af maskinen kan være forskellig fra de(n) angivne værdi(er), afhængigt af den måde hvorpå maskinen anvendes, især den type arbejdsemne der behandles.

**⚠ ADVARSEL:** Sørg for at identificere de sikkerhedsforskrifter til beskyttelse af operatøren, som er baseret på en vurdering af eksponering under de faktiske brugsforhold (med hensyntagen til alle dele i brugscyklussen, f.eks. de gange, hvor maskinen er slukket, og når den kører i tomgang i tilgift til afbrydertiden).

## EU-overensstemmelseserklæring

### Kun for lande i Europa

EU-overensstemmelseserklæringen er inkluderet som Bilag A i denne brugsanvisning.

## SIKKERHEDSADVARSLER

### Almindelige sikkerhedsregler for el-værktøj

**⚠ ADVARSEL:** Læs alle de sikkerhedsadvarsler, instruktioner, illustrationer og specifikationer, der følger med denne maskine. Forsømmelse af at overholde alle nedenstående instruktioner kan medføre elektrisk stød, brand og/eller alvorlig personskade.

### Gem alle advarsler og instruktioner til fremtidig reference.

Ordet "el-værktøj" i advarslerne henviser til det netforsynede (netledning) el-værktøj eller batteriforsynede (akku) el-værktøj.

### Sikkerhedsadvarsler for akku hækketrimmer

1. Hold alle dele af kroppen væk fra den skærende klinge. Undlad at fjerne afskåret materiale eller at holde materiale, der skal skæres, når klingerne bevæger sig. Sørg for, at der er slukket på kontakten, når du fjerner fastklemt materiale. Ved brug af hækketrimmeren kan ét øjeblik uopmærksomhed medføre alvorlig personskade.
2. Bær hækketrimmeren i hånden med den skærende klinge stoppet. Ved transport eller opbevaring af hækketrimmeren skal dækslet til den skærende enhed altid sættes på. Korrekt håndtering af hækketrimmeren reducerer den mulige personskade fra de skærende klinger.
3. Hold altid kun i maskinen i de isolerede grebflader, da den skærende klinge kan komme i berøring med skjulte ledninger. Skærende klinger, der kommer i kontakt med en strømførende ledning, kan gøre blottede metaldele på maskinen strømførende og udgøre en risiko for, at operatøren får elektrisk stød.
4. FARE - Hold hænderne på afstand af klingens kontakt med klingen vil medføre alvorlig personskade.
5. Brug ikke hækketrimmeren i regnvejrr eller under våde eller meget fugtige forhold. Den elektriske motor er ikke vandtæt.
6. Førstegangsbrugere bør få en erfaren bruger af hækketrimmere til at vise dem, hvordan man bruger trimmeren.
7. Hækketrimmeren må ikke anvendes af børn eller unge på under 18 år. Unge på over 16 år er muligvis undtaget fra denne begrænsning, hvis de er under oplæring under opsyn af en ekspert.

8. **Brug kun hækketrimmeren, hvis du er i god fysisk form.** Hvis du er træt, vil din opmærksomhed være reduceret. Vær særligt opmærksom sidst på arbejdsdagen. Udfør alt arbejde roligt og omhyggeligt. Brugeren er ansvarlig for enhver skade på tredjepart.
9. **Brug aldrig trimmeren under indflydelse af alkohol, narkotika eller medicin.**
10. **Arbejdshandsker af solidt læder er en del af det grundlæggende udstyr til hækketrimmeren og skal altid bæres, når du arbejder med den. Bær også solide sko med skridsikre såler.**
11. **Før du påbegynder arbejdet, skal du kontrollere, at trimmeren er i god og korrekt arbejdstilstand. Kontroller, at beskyttelsesskærme er monteret korrekt. Hækketrimmeren må ikke anvendes, medmindre den er fuldt samlet.**
12. **Sørg for at have solidt fodfæste, før du starter brugen.**
13. **Hold godt fast i maskinen, når du bruger maskinen.**
14. **Betjen ikke maskinen unødigt uden belastning.**
15. **Sluk med det samme for motoren, og fjern akkuen, hvis klipperen kommer i kontakt med et hegn eller en anden hård genstand. Kontroller klipperen for beskadigelse, og reparer den med det samme, hvis den er beskadiget.**
16. **Før du kontrollerer klipperen, udbedrer fejl eller fjerner materiale, der sidder fast i klipperen, skal du altid slukke for trimmeren og fjerne akkuen.**
17. **Sluk for trimmeren, og fjern akkuen, før du udfører vedligeholdelsesarbejde.**
18. **Når hækketrimmeren flyttes til et andet sted, herunder under arbejde, skal du altid fjerne akkuen og sætte klingedækslet på de skærende klinger. Du må aldrig bære eller transportere trimmeren, mens klipperen kører. Tag aldrig fat i klipperen med hænderne.**
19. **Rengør hækketrimmeren og især klipperen efter brug, og før trimmeren lægges til opbevaring i længere tid. Smør klipperen let, og sæt dækslet på. Det dæksel, der følger med enheden, kan hænges på væggen, hvilket er en sikker og praktisk måde at opbevare hækketrimmeren på.**
20. **Opbevar hækketrimmeren med dækslet på i et tørt værelse. Hold den utilgængelig for børn. Opbevar aldrig trimmeren udendørs.**
21. **Ret aldrig klingerne mod dig selv eller andre.**
22. **Hvis klingerne holder op med at bevæge sig under brugen på grund af fremmedlegemer, der sidder fast mellem klingerne, skal du slukke for maskinen og fjerne akkuen og derefter fjerne fremmedlegemerne ved hjælp af redskaber som f.eks. en tang. Hvis du fjerner fremmedlegemerne i hånden, kan det medføre personskade, da klingerne kan bevæge sig som reaktion på fjernelsen af fremmedlegemerne.**
23. **Undgå farlige miljøer. Brug ikke maskinen på fugtige eller våde steder, og udsæt den ikke for regn. Hvis der kommer vand ind i maskinen, forøger det risikoen for elektrisk stød.**
24. **Undlad at kaste batterierne i åben ild. Cellen kan eksplodere. Tjek de lokale regler for eventuelle særlige instruktioner vedrørende bortskaffelse.**
25. **Undlad at åbne eller mishandle batterierne. Lækket elektrolyt er ætsende og kan medføre skader på øjnene eller huden. Den kan være giftig, hvis den indtages.**
26. **Undlad at oplade batteriet i regnvejrr eller under våde forhold.**
27. **Kontroller hækkene og buskene for fremmedlegemer som f.eks. trådhegn eller skjulte ledninger, før maskinen anvendes.**

## GEM DENNE BRUGSANVISNING.

**⚠ADVARSEL:** LAD IKKE bekvemmelighed eller kendskab til produktet (opnået gennem gentagen brug) forhindre, at sikkerhedsforskrifterne for produktet nøje overholdes. MISBRUG eller forsømmelse af at følge de i denne brugsvejledning givne sikkerhedsforskrifter kan føre til, at De kommer alvorligt til skade.

### Vigtige sikkerhedsinstruktioner for akkuen

1. **Læs alle instruktioner og advarselsmærkater på (1) akku-opladeren, (2) akkuen og (3) produktet, som anvender akku.**
2. **Lad være med at skille akkuen ad.**
3. **Hold straks op med anvendelsen, hvis brugstiden er blevet stærkt afkortet. Fortsat anvendelse kan resultere i risiko for overophedning, forbrændinger og endog eksplosion.**
4. **Hvis De har fået elektrolytvæske i øjnene, skal De straks skylle den ud med rent vand og derefter øjeblikkeligt søge lægehjælp. I modsat fald kan De miste synet.**
5. **Vær påpasselig med ikke at komme til at kortslutte akkuen:**
  - (1) **Rør ikke ved terminalerne med noget ledende materiale.**
  - (2) **Undgå at opbevare akkuen i en beholder sammen med andre genstande af metal, for eksempel søm, mønter og lignende.**
  - (3) **Udsæt ikke akkuen for vand eller regn. Kortslutning af akkuen kan forårsage en kraftig øgning af strømmen, overophedning, mulige forbrændinger og endog værktøjstop.**
6. **Opbevar ikke værktøjet og akkuen på et sted, hvor temperaturen kan nå eller overstige 50 °C.**
7. **Lad være med at brænde akkuen, selv ikke i tilfælde, hvor den har lidt alvorlig skade eller er fuldstændig udtjent. Akkuen kan eksplodere, hvis man forsøger at brænde den.**
8. **Lad være med at brænde akkuen eller udsætte den for stød.**
9. **Anvend ikke en beskadiget akku.**
10. **De indbyggede litium-ion-batterier er underlagt lovkrav vedrørende farligt gods.** Ved kommerciel transport, f.eks. af tredjeparts transportselskaber, skal særlige krav til forpakning og mærkning overholdes. Ved forberedelse af udstyret til forsendelse skal du kontakte en ekspert i farligt gods. Overhold også eventuel mere detaljeret national lovgivning. Tape eller tildæk åbne kontakter, og pak batteriet på en måde, så det ikke kan flytte sig rundt i pakningen.
11. **Følg de lokale love vedrørende bortskaffelsen af batterier.**
12. **Brug kun batterierne med de produkter, som Makita specificerer.** Hvis batterierne installeres i ikke-kompatible produkter, kan det medføre brand, kraftig varme, eksplosion eller udsivning af elektrolyt.

## GEM DENNE BRUGSANVISNING.

**⚠️ FORSIGTIG: Brug kun originale batterier fra Makita.** Brug af uoriginale Makita-batterier, eller batterier som er blevet ændret, kan muligvis medføre brud på batteriet, hvilket kan forårsage brand, personskade eller beskadigelse. Det ugyldiggør også Makita-garantien for Makita-maskinen og opladeren.

## Tips til opnåelse af maksimal akku-levetid

1. Oplad akkuen, inden den er helt afladet. Stop altid værktøjet, og oplad akkuen, hvis De bemærker, at værktøjeffekten er aftagende.
2. Genoplad aldrig en fuldt opladet akku. Overopladning vil afkorte akkuens levetid.
3. Oplad akkuen ved stuetemperatur ved 10 °C - 40 °C. Lad altid en varm akku få tid til at køle af, inden den oplades.
4. Oplad akkuen, hvis De ikke skal bruge den i længere tid (mere end seks måneder).

## FUNKTIONSBESKRIVELSE

**⚠️ FORSIGTIG: Sørg altid for at maskinen er slukket, og at akkuen er taget ud, før der udføres justering eller kontrol af funktioner på maskinen.**

### Isætning eller fjernelse af akkuen

**⚠️ FORSIGTIG: Sluk altid for værktøjet, før De monterer eller fjerner akkuen.**

**⚠️ FORSIGTIG: Hold værktøjet og akkuen fast ved montering eller fjernelse af akkuen.** Hvis De ikke holder værktøjet og akkuen fast, kan de glide ud af hænderne på Dem og forårsage beskadigelse af værktøjet og akkuen eller personskade.

► Fig.1: 1. Rød indikator 2. Knap 3. Akku

Akkuen fjernes ved, at De trækker den ud af værktøjet, idet De skyder knappen på forsiden af akkuen i stilling.

Akkuen monteres ved, at De sætter tungen på akkuen ud for noten i kabinettet og lader den glide på plads. Sæt den hele vejen ind, så den låses på plads med et lille klik. Hvis den røde indikator på oversiden af knappen er synlig, betyder det, at den ikke er tilstrækkeligt låst.

**⚠️ FORSIGTIG: Monter altid akkuen helt, indtil den røde indikator ikke længere er synlig.** Hvis dette ikke gøres, kan den falde ud af værktøjet ved et uheld, hvorved De selv eller personer i nærheden kan komme til skade.



















**⚠️ FORSIGTIG: Brug ikke magt ved montering af akkuen.** Hvis akkuen ikke glider på plads uden problemer, betyder det, at den ikke sættes i på korrekt vis.

## Indikation af den resterende batteriladning

**Kun til akkuer med indikatoren**

► Fig.2: 1. Indikatorlamper 2. Kontrolknop
















Tryk på kontrolknappen på akkuen for at få vist den resterende batteriladning. Indikatorlampen lyser i nogle sekunder.

Indikatorlamper			Resterende ladning
 Tændt	 Slukket	 Blinker	
			75% til 100%
			50% til 75%
			25% til 50%
			0% til 25%
			Genoplad batteriet.
			Der er muligvis fejl i batteriet.
			


**BEMÆRK:** Afhængigt af brugsforholdene og den omgivende temperatur kan indikationen afvige en smule fra den faktiske ladning.

## Beskyttelsessystem til værktøj/batteri

Maskinen er udstyret med et beskyttelsessystem til maskinen/batteriet. Dette system afbryder automatisk strømmen til motoren for at forlænge maskinens og batteriets levetid. Maskinen stopper automatisk under brugen, hvis maskinen eller batteriet udsættes for et af følgende forhold:


Status	Indikatorlamper		
	 Tændt	 Slukket	 Blinker
Overbelastning			
Overophedning			
			
Overafledning			

## Overbelastningsbeskyttelse

Hvis maskinen overbelastes af fastklemte grene eller andre rester, begynder  indikatoren og den mellemste indikator at blinke, og maskinen stopper automatisk. Sluk i så fald for maskinen, og stop den anvendelse, der medførte overbelastningen af maskinen. Tænd derefter for maskinen for at starte igen.


**BEMÆRKNING:** Afhængigt af brugsforholdene slukkes der automatisk for maskinen uden indikation, hvis maskinen er overbelastet på grund af fastklemte grene eller rester. Sluk i så fald for maskinen, og fjern akkuen, og fjern derefter fastklemte grene eller rester ved hjælp af redskaber som f.eks. en tang. Når du har fjernet grenene eller resterne, skal du installere akkuen og tænde for maskinen igen.

## Overophedningsbeskyttelse for maskine eller batteri

Der er to slags overophedning: overophedning af maskinen og overophedning af batteriet. Når maskinen bliver overophedet, blinker alle hastighedsindikatorerne. Når batteriet bliver overophedet, blinker -indikatoren.

Ved overophedning stopper maskinen automatisk. Lad maskinen og/eller batteriet køle ned, før der tændes for maskinen igen.

## Beskyttelse mod overafledning

Hvis batterikapaciteten bliver lav, stopper maskinen automatisk, og -indikatoren blinker.

Hvis maskinen ikke fungerer, selv når kontakterne betjenes, skal du tage akkuen ud af maskinen og oplade akkuen.

## Håndtagets vinkelindstilling

**⚠FORSIGTIG:** Sørg altid for, at håndtaget er låst fast i den ønskede position før brugen.

**⚠FORSIGTIG:** Undlad at trække armen ned for at låse håndtaget op, mens der trykkes på afbryderknappen. Undlad at trykke på afbryderknappen, mens der trækkes ned i armen og drejes på håndtaget. Hvis du ikke gør dette, kan det medføre fejlfunktion i maskinen.

Du kan indstille håndtagets vinkel til 0°, 45° eller 90° mod venstre eller højre. Hvis du vil ændre håndtagets vinkel, skal du dreje håndtaget, mens armen trækkes nedad, og derefter slippe armen.

► Fig.3: 1. Arm

## Brug af hovedafbryderknappen

**⚠ADVARSEL:** Af hensyn til din sikkerhed er maskinen forsynet med et aflåsehåndtag, der forhindrer, at maskinen starter ved et uheld. Brug ALDRIG maskinen, hvis den kører, når du blot trykker på kontakthåndtaget og trykker på afbryderknappen uden at trykke på aflåsehåndtaget. Returner maskinen til vores autoriserede servicecenter til korrekt reparation, FØR den bruges igen.

**⚠ADVARSEL:** Brug ALDRIG tape til at fastgøre aflåsehåndtaget eller på anden måde omgå dets formål og funktion.

**⚠ADVARSEL:** Før akkuen sættes på maskinen, skal du altid kontrollere, at afbryderknappen og kontakthåndtaget aktiveres korrekt og går tilbage til "FRA"-stillingen, når du slipper dem. Brug af en maskine med en afbryder, som ikke fungerer korrekt, kan medføre tab af kontrollen over maskinen og alvorlig personskade.

**⚠FORSIGTIG:** Sæt aldrig fingeren på kontakten, mens du bærer maskinen. Ellers kan maskinen starte ved et uheld og forårsage personskade.

**BEMÆRKNING:** Tryk ikke hårdt på afbryderknappen uden at trykke på aflåsehåndtaget. Dette kan forårsage afbryderbeskadigelse.

Tryk på og hold hovedafbryderknappen for at tænde for maskinen. Strømlampen lyser, når der tændes for maskinen. Tryk på og hold hovedafbryderknappen igen for at slukke for maskinen. Strømlampen slukkes, når der slukkes for maskinen.

► Fig.4: 1. Strømlampe 2. Hovedafbryderknapp

**BEMÆRK:** Der slukkes automatisk for maskinen, hvis maskinen ikke betjenes i en vis periode.

For at forhindre, at der trykkes på afbryderknappen ved et uheld, er den forsynet med et aflåsehåndtag. Maskinen startes ved at trykke aflåsehåndtaget ned og derefter trykke på kontakthåndtaget og trykke på afbryderknappen. Maskinens hastighed øges ved at øge trykket på afbryderknappen. Slip afbryderknappen for at stoppe.


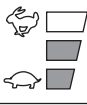
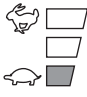
► Fig.5: 1. Kontakthåndtag 2. Aflåsehåndtag  
3. Afbryderknapp

## Justering af hastigheden

Du kan justere maskinens hastighed ved at trykke på hovedafbryderknappen.

Hver gang du trykker på hovedafbryderknappen, ændres hastighedsniveauet.

► Fig.6: 1. Strømlampe 2. Hovedafbryderknapp

Indikator	Tilstand	Slaghastighed
	Høj	4.400 min <sup>-1</sup>
	Middel	3.600 min <sup>-1</sup>
	Lav	2.000 min <sup>-1</sup>

## Tilbage-knap til fjernelse af rester

**⚠ ADVARSEL:** Hvis de fastklemte grene eller rester ikke kan fjernes med funktionen til baglæns bevægelsesretning, skal du slukke for maskinen og fjerne akkuen og derefter fjerne fastklemte grene eller rester ved hjælp af redskaber som f.eks. en tang. Hvis du ikke slukker for maskinen og fjerner akkuen, kan det medføre alvorlig personskade på grund af utilsigtet start. Hvis du fjerner de fastklemte grene eller rester i hånden, kan det medføre personskade, da klingerne kan bevæge sig som reaktion på fjernelsen af resterne.

Denne maskine har en tilbage-knap til at ændre klingernes bevægelsesretning. Den er kun til at fjerne grene og rester, der sidder fast i maskinen.

Hvis du vil ændre klingernes bevægelsesretning, skal du trykke på tilbage-knappen, når klingerne er stoppet, og derefter trykke på kontakthåndtaget og trykke på afbryderknappen, idet der trykkes på aflåsehåndtaget. Strømlampen begynder at blinke, og klingerne bevæger sig baglæns. Når de fastklemte grene og rester er fjernet, går maskinen tilbage til normal bevægelse, og strømlampen holder op med at blinke og lyser konstant.

► Fig.7: 1. Tilbage-knap

**BEMÆRK:** Hvis de fastklemte grene eller rester ikke kan fjernes, skal du slippe og trykke på afbryderknappen, indtil de er fjernet.

**BEMÆRK:** Hvis du trykker på tilbage-knappen, mens klingerne stadig bevæger sig, stopper maskinen og er klar til baglæns bevægelsesretning.

## SAMLING

**⚠ FORSIGTIG:** Sørg altid for at maskinen er slukket, og at akkuen er taget ud, før der udføres noget arbejde på maskinen.

**⚠ FORSIGTIG:** Ved udskiftning af klingerne skal du altid bære handsker, så dine hænder ikke kommer i direkte kontakt med klingerne.

**BEMÆRKNING:** Ved udskiftning af klingerne må du ikke aftørre fedtstof fra gearret og krumtappen.

## Montering eller fjernelse af klingerne

**⚠ FORSIGTIG:** Monter klingedækslet, før klingerne fjernes eller monteres.

Du kan montere 500 mm, 600 mm eller 750 mm klinger på din maskine.

1. Vend maskinen med bunden i vejret, og fjern derefter 6 skruer.

► Fig.8: 1. Skruer

2. Fjern dækslet og pladen.

► Fig.9: 1. Dæksel 2. Plade

**BEMÆRK:** Pladen kan blive siddende på dækslet.

3. Fjern stangen.

► Fig.10: 1. Stang

**BEMÆRK:** Stangen kan blive siddende på dækslet.

4. Fjern 2 skruer, filtputen, spændeskiverne og mufferne, og fjern derefter klingerne.

► Fig.11: 1. Filtpude 2. Skruer 3. Spændeskiver

4. Muffe 5. Klinger

5. Fjern klingedækslet.

6. Monter klingedækslet på de nye klinger.

7. Juster krumtappen, så de 2 huller er justeret på justeringslinjen.

► Fig.12: 1. Hul 2. Justeringslinje

8. Juster fremspringene på klingerne lodret i samme position.

► Fig.13: 1. Fremspring

9. Monter filtputen på klingerne.

► Fig.14: 1. Filtpude

10. Sæt fremspringet på klingerne i hullet på stangen, juster derefter filtputens position i forhold til hullerne på maskinen, og monter derefter de nye muffe og spændeskiver.

► Fig.15: 1. Fremspring 2. Hul 3. Filtpude

4. Spændeskiver 5. Muffe

**BEMÆRKNING:** Smør en smule fedtstof på den indre kant af hullet i stangen.

**BEMÆRKNING:** Pas på ikke at tabe spændeskiverne og mufferne.

11. Juster hullerne på klingerne med hullerne på maskinen, og stram derefter 2 skruer for at fastgøre klingerne.

► Fig.16: 1. Skruer 2. Hul

12. Monter stangen.

► Fig.17: 1. Stang 2. Lille hul

**BEMÆRKNING:** Smør en smule fedtstof på den indre kant af det lille hul i stangen.

**BEMÆRKNING:** Sørg for, at fremspringet på klingerne passer til det lille hul i stangen.

13. Monter pladen.

► Fig.18: 1. Fremspring 2. Plade

**BEMÆRKNING:** Sørg for, at fremspringet på klingerne passer til huller i pladen.

14. Monter dækslet, og stram derefter 6 skruer.

► Fig.19: 1. Dæksel 2. Skruer

**BEMÆRKNING:** Sørg for at montere 2 lange skruer på centerhullerne.

**BEMÆRKNING:** Hvis klingerne ikke bevæger sig jævnt, griber klingerne ikke korrekt fat i stængerne. Monter klingerne igen.

**BEMÆRKNING:** Hvis andre dele end klingerne, f.eks. stængerne, er slidt, skal du bede et autoriseret Makita-servicecenter om udskiftning af dele eller reparation.

## Montering eller afmontering af spånbakken

### Ekstraudstyr

**⚠FORSIGTIG:** Ved montering eller fjernelse af spånbakken skal du altid bære handsker, så dine hænder ikke kommer i direkte kontakt med klingerne.

**BEMÆRKNING:** Klingedækslet kan ikke monteres, hvis spånbakken er monteret på maskinen. Før du bærer eller opbevarer maskinen, skal du afmontere spånbakken og derefter montere klingedækslet for at undgå blottelse af klingerne.

**BEMÆRKNING:** Sørg for at fjerne klingedækslet, før spånbakken monteres.

Spånbakken opsamler fraskårne blade og gør den efterfølgende rengøring meget lettere. Den kan monteres på begge sider af maskinen.

For at montere spånbakken skal du justere krogene på spånbakken med pilemærkerne på klingerne og derefter trykke spånbakken mod klingerne, så krogene passer ind i rillerne på klingerne.

► Fig.20: 1. Krog 2. Pilemærke

► Fig.21: 1. Krog

**BEMÆRKNING:** Sørg for, at spånbakken ikke sidder ud over næseskærmen.

► Fig.22: 1. Næseskærm

For at afmontere spånbakken skal du trykke på håndtagene i begge sider for at frigøre krogene.

► Fig.23: 1. Arm

**BEMÆRKNING:** Forsøg aldrig at fjerne spånbakken ved at udøve voldsom magt, når krogene er låst fast i rillerne på klingerne.

## ANVENDELSE

**⚠ADVARSEL:** Hold hænderne på afstand af klingerne.

**⚠FORSIGTIG:** Undgå så vidt muligt at anvende maskinen i meget varmt vejr. Vær opmærksom på din fysiske tilstand, når du anvender maskinen.

**⚠FORSIGTIG:** Vær forsigtig med ikke at ramme et metalhegn eller andre hårde genstande ved et uheld under trimningen. Klingerne kan gå i stykker og forårsage personskade.

**⚠FORSIGTIG:** Vær forsigtig med ikke at lade klingerne komme i kontakt med jorden. Maskinen kan slå tilbage og forårsage personskade.

**⚠FORSIGTIG:** Det er ekstremt farligt at strække sig for langt med en hæktrimmer, især fra en stige. Undlad at arbejde, mens du står på en ustabil eller usikker platform.

**BEMÆRKNING:** Forsøg ikke at klippe grene, der er tykkere end 10 mm i diameter, med maskinen. Beskær grene til 10 cm under skærehøjden ved hjælp af en grensaks, før du bruger denne maskine.

► Fig.24: (1) Skærehøjde (2) 10 cm

**BEMÆRKNING:** Undlad at beskære døde træer eller lignende hårde genstande. Hvis du gør dette, kan det beskadige maskinen.

**BEMÆRKNING:** Undlad at trimme græs eller ukrudt, mens du bruger klingerne. Klingerne kan blive viklet ind i græsset eller ukrudtet.

Hold maskinen med begge hænder, tryk på kontakt-håndtaget, og tryk på afbryderknappen, idet der trykkes på affåsehåndtaget, og flyt den derefter fremad.

► Fig.25

Ved almindelig brug skal du vippe klingerne i trimningsretningen og flytte den roligt og langsomt med en hastighed på 3 til 4 sekunder pr. meter.

► Fig.26

For at klippe toppen af en hæk jævnt skal du binde en snor i den ønskede højde og klippe langs med den.

► Fig.27

Hvis spånbakken er monteret på klingerne, opsamler den bortskårne blade og gør den efterfølgende oprydning meget lettere.

► Fig.28

For at klippe siden af en hæk jævnt skal du klippe fra bunden mod toppen.

► Fig.29

Ved beskæring for at opnå en rund form (trimning af buksbom eller rododendron osv.) skal du trimme fra roden mod toppen for at opnå en flot finish.

► Fig.30



# VEDLIGEHOJDELSE

**⚠FORSIGTIG:** Vær altid sikker på, at værktøjet er slukket, og at akkuen er taget ud, inden De begynder at udføre inspektion eller vedligeholdelse.

For at opretholde produktets SIKKERHED og PALIDELIGHED må reparation, vedligeholdelse eller justering kun udføres af et autoriseret Makita servicecenter eller fabrikksservicecenter med anvendelse af Makita reservedele.

## Rengøring af maskinen

Rengør maskinen ved at aftørre støv med en tør klud eller en klud, der er dyppet i sæbevand og vredeet.

**BEMÆRKNING:** Anvend aldrig benzin, rensbenzin, fortynder, alkohol og lignende. Det kan medføre misfarvning, deformering eller revner.

## Vedligeholdelse af klinger

Før brugen eller én gang i timen under brug skal du smøre olie med lav viskositet (maskinolie eller smørelie af spraytypen) på klingerne.

► Fig.31

Efter brugen skal du fjerne støv fra begge sider af klingerne med en trådbørste, tørre dem af med en klud og derefter smøre olie med lav viskositet (maskinolie eller smørelie af spraytypen) på klingerne.

► Fig.32

**BEMÆRKNING:** Undgå at vaske klingerne i vand. Dette kan medføre rust eller beskadigelse af maskinen.

**BEMÆRKNING:** Snavs og rust medfører kraftig klingefriktion og forkorter driftstiden mellem batteriopladninger.

## Opbevaring

Kroghullet i bunden af maskinen er praktisk til at hænge maskinen på et søm eller en skrue i væggen. Monter klingedækslet på klingerne, så klingerne ikke er blottet. Opbevar maskinen utilgængeligt for børn. Opbevar maskinen på et sted, der ikke er udsat for fugt eller regn.

► Fig.33: 1. Hul

## Slibning af klingerne

**BEMÆRKNING:** Hvis klingerne er alvorligt deformerede ved slibning, skal du udskifte klingerne med nye.

1. Monter akkuen på maskinen.  
2. Tænd for og start maskinen, så den øverste klinge og nederste klinge er placeret på skift af hinanden.

► Fig.34

3. Sluk for maskinen, og tag akkuen ud af maskinen.

4. Fjern skruen, og fjern derefter næseskærmen.

► Fig.35: 1. Skrue 2. Næseskærm

5. Indstil vinklen på en fil til 45°, og brug filen til at slibe den øverste klinge fra 3 retninger.

► Fig.36: (1) Fil (2) 45°

**⚠FORSIGTIG:** Sørg altid for, at der er slukket for maskinen, og at akkuen er fjernet fra maskinen, før klingerne slibes.

6. Vend maskinen med bunden i vejret, og fjern derefter graterne fra klingerne ved hjælp af filen.

► Fig.37: 1. Fil

7. Indstil vinklen på filen til 45°, og brug filen til at slibe den nederste klinge fra 3 retninger.

8. Vend maskinen tilbage til den normale stilling, og fjern derefter graterne fra klingerne ved hjælp af filen.

9. Monter næseskærmen ved at stramme skruen.

## Smøring med fedt

**Smøringsinterval:** Hver 100 driftstimer

1. Fjern 3 skruer, og fjern derefter det nederste dæksel.

► Fig.38: 1. Skrue 2. Nederste dæksel

2. Fjern hættten fra fedtbeholderen, og sæt derefter fedtbeholderen til hullet i dækslet ved at dreje fedtbeholderen.

► Fig.39: 1. Dæksel 2. Fedtbeholder

3. Fyld fedt på maskinen (Som tommelfingerregel cirka 5 g).

4. Fjern fedtbeholderen.

5. Monter det nederste dæksel, og stram derefter 3 skruer.

## EKSTRAUDSTYR

**⚠FORSIGTIG:** Det følgende tilbehør og ekstraudstyr er anbefalet til brug med Deres Makita maskine, der er beskrevet i denne brugsanvisning. Anvendelse af andet tilbehør eller ekstraudstyr kan udgøre en risiko for personskade. Anvend kun tilbehør og ekstraudstyr til det beskrevne formål.

Hvis De behøver hjælp ved valg af tilbehør eller ønsker yderligere informationer, bedes De kontakte Deres lokale Makita servicecenter.

- Klingemontering
- Dæksel til klinge
- Spånbakke
- Fedtbeholder
- Original Makita akku og oplader

**BEMÆRK:** Nogle ting på denne liste kan være inkluderet i værktøjsspakken som standardtilbehør. Det kan være forskellige fra land til land.

**Makita Europe N.V.** Jan-Baptist Vinkstraat 2,  
3070 Kortenberg, Belgium

**Makita Corporation** 3-11-8, Sumiyoshi-cho,  
Anjo, Aichi 446-8502 Japan

[www.makita.com](http://www.makita.com)

885633-997  
EN, FR, DE, IT, NL,  
ES, PT, DA, EL, TR  
20180925